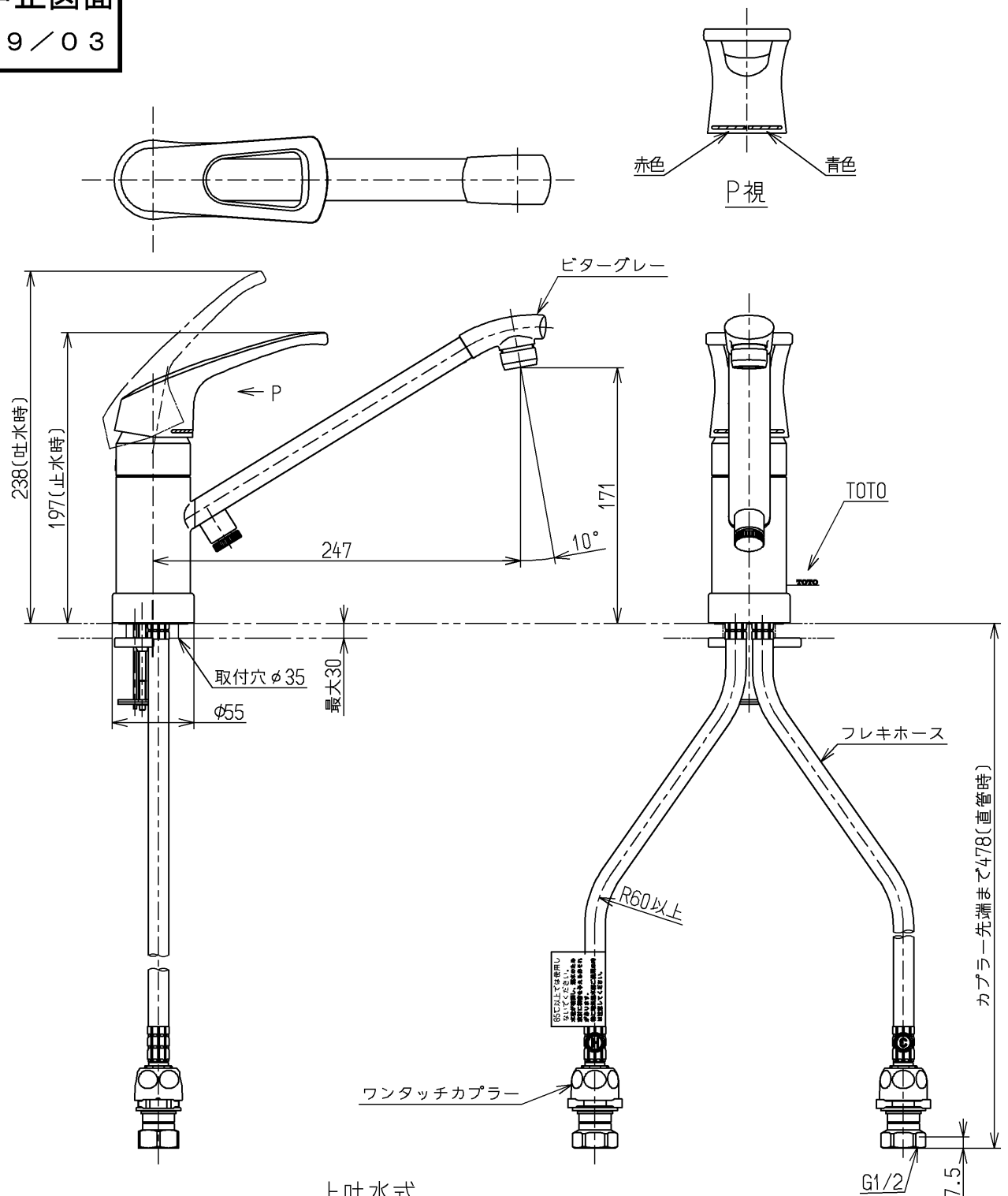


生産中止図面

2009/03



上吐水式  
 上面施工  
 ウォーターハンマー低減機構内蔵  
 給湯温度は最高85℃まででお使いください  
 ※露出部は艶出しニッケルクロムめっき（下地磨き仕上げ有り）  
 他は生地品

ミサワホーム(株)  
 水道法適合品

<b>TOTO</b>			単位 mm	名称 台付シングル13 (寒) (台所) (JIS)
製図 吉戒	検図 中(陽)村	日付 秋葉 09.03.24	尺度 1:4	図番
備考				TKG31UP V26Z